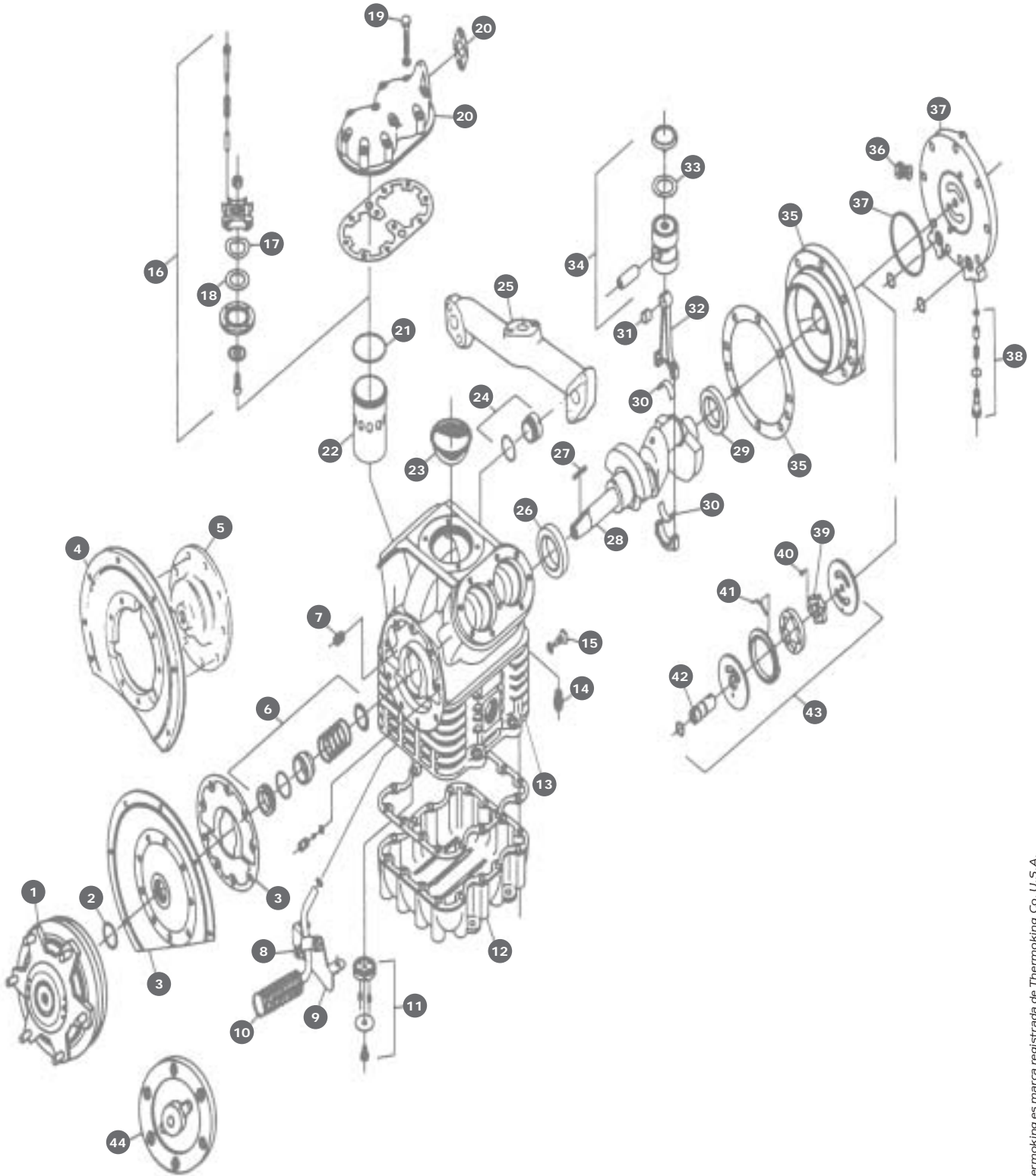


THE RMOKING **X-430**

Repuestos ALTERNATIVOS para compresor - AFTERMARKET spare parts for compressors - Pièces détachées ALTERNATIVES pour compresseur



0	KIT	6000	Juego de juntas	30-162	24	GLS	6000	Visor aceite	22-350
1	CLT	6000	Embrague NWD + SNWD serie 50	107-234	25	MNF	6000	Colector descarga	22-660
2	WAS	6000	Anillo tope cierre aceite, 1" X-430	33-2120		GKT	6031	Junta colector descarga	
	WAS	6010	Anillo tope cierre aceite, 1 3/16" X-430-LS	33-3004	26	BRG	6000	Rodamiento bolas, lado prensa	77-167
3	COV	6000	Tapa delantera completa	22-244		BRG	6001	Rodamiento estanco, lado prensa	77-2306
	GKT	6030	Junta tapa delantera	33-200	27	KEY	6000	Chaveta cigüeñal, 1" X-430	55-9024
4	COV	6001	Tapa delantera, sola	22-723		KEY	6010	Chaveta cigüeñal, 1 3/16" X-430LS	55-9032
5	COV	6002	Tapa delantera, cierre ø 1"	22-755	28	CKS	6000	Cigüeñal standard, ø 1" X-430	22-655
	COV	6003	Tapa delantera, cierre ø 1 3/16"	22-1028		CKS	6010	Cigüeñal nuevo, ø 1 3/16" X-430LS	22-1027
6	SEL	6000	Sello prensa, muelle, ø 1"	22-778	29	BRG	6010	Rodamiento bolas, lado bomba	77-169
	SEL	6010	Sello prensa, fuelle inox. ø 1"	22-1100	30	BRG	6020	Kit 4 semicojinetes biela, - 0,25; - 0,50 ; - 0,75 mm	22-1003
	SEL	6011	Sello prensa, fuelle inox, ø 1 3/16"	22-1101	31	BRG	6030	Cojinete pie biela	11-475
7	VSG	6001	Válvula retención, bola	22-568	32	ROD	6000	Biela, sin semicojinetes	22-639
8	BRZ	6000	Abrazadera tubo filtro aceite	99-4848	33	VAL	6000	Anillo válvula aspiración; 0,020" R-22	22-453
9	BRZ	6001	Sujeción tubo filtro aceite	99-4849		VAL	6001	Anillo válvula aspiración; 0,031" R-404a	
10	SRO	6000	Filtro aceite cárter	22-611	34	PST	6000	Pistón nuevo + válvula aspiración	22-850
11	VSG	6002	Válvula retorno aceite	22-787	35	HSG	6000	Cuerpo bomba aceite	22-663
12	SMP	6000	Tapa fondo cárter	22-552		GKT	6034	Junta cuerpo bomba	33-1549
	GKT	6036	Junta tapa fondo	33-1262	36	PLU	6001	Tapón tapa bomba aceite	55-750
13	BDY	6000	Cuerpo bloque compresor	23-123	37	COV	6010	Tapa bomba aceite	22-555
14	VSG	6000	Válvula retención, bola	22-653		RNG	6061	Tórica tapa bomba	33-1175
15	PLU	6000	Tapón magnético	55-6751	38	VSG	6003	Válvula regulación presión aceite	22-784
16	PLT	6010	Plato válvula descarga	22-990	39	GER	6000	Rueda arrastre engranaje bomba aceite	22-127
17	SPG	6010	Fleje ondulado válvula descarga	22-314	40	KEY	6020	Chaveta eje bomba aceite	55-8312
18	VAL	6010	Anillo válvula descarga	22-313	41	SPG	6020	Fleje interno bomba aceite	22-597
19	BLT	6000	Kit tornillos + arandelas culata	20-131	42	SHF	6000	Eje bomba aceite	22-564
20	HD	6000	Culata cabezal	22-788	43	PMP	6000	Bomba aceite reversible	22-580
	GKT	6031	Junta cabezal + colector	33-2111	44	CPL	6000	Plato acoplamiento , 1" X-430	77-2505
21	RNG	6040	Tórica camisa cilindro	33-408		CPL	6010	Plato acoplamiento , 1 3/16" X-430LS	7-25059
22	LNR	6000	Camisa cilindro X-430	22-656		RBK	6000	Kit reconstrucción simple	
	LNR	6001	Camisa cilindro X-430LS	22-297		RBK	6001	Kit reconstrucción completo	
23	SRN	6000	Filtro aspiración	22-306		RBK	6010	Kit conversión a X-430 LS - 1 3/16"	20-167
	SRN	6001	Filtro aspiración + filtro	22-306F		RBK	6011	Kit conv. a X-430 LS - 1 3/16" completo	20-1676